

## Drop-In Kylplatta. Drop-in, rostfri. Centralkyla. Öppen runt om. 4 GN(1/1).

Produkt # \_\_\_\_\_

Modell # \_\_\_\_\_

Namn # \_\_\_\_\_

SIS # \_\_\_\_\_

AIA # \_\_\_\_\_



341111 (D14R4)

Kylplatta. Drop-in, rostfri.  
Centralkyla. Öppen runt om.  
4 GN(1/1).

### Kort specifikation

#### Pos.

Drop-in kylplatta, rostfri. Konstruerad för flush installation för förbättrad renhet och snyggare design. För servering av mat på tallrikar/fat. Livsmedel som läggs i vid rätt temperatur bibehåller sin kärntemperatur enligt Afnor-standarder. Automatisk avfrostning. Digital kontroll med temperaturvisning med exakt justering (0,1 ° C). HACCP-kompatibla digitala kontroller med synliga larm. Topp i 304 AISI rostfritt stål med rundade hörn för att underlätta rengöringen. Topp är också utrustad med ett dräneringshål. Utmärkt isolering vilket minskar energiförlusten. För centralkyla. R452a köldmedia, andra köldmedier finns tillgängliga vid förfrågan.

### Huvudfunktioner

- Förinställd anslutning för fjärrhet för nedkyllning (medföljer inte).
- CB- och CE-certifierade.
- Konstruerad för flush installation för förbättrad renhet och snyggare design.
- Temperaturdisplay med exakt justering (0,1 ° C).
- HACCP-kompatibla digitala kontroller med synliga larm.
- Tillgängliga storlekar: 1, 2, 3, 4, 5, 6 GN(1/1)-kantiner.
- Livsmedel som läggs i vid rätt temperatur bibehåller sin kärntemperatur enligt Afnor-standarder.
- Automatisk avfrostning.
- För servering av mat på tallrikar/fat.
- Med dräneringshål.
- Ytmatta finns som tillbehör.
- Modell med inbyggd kompressor finns tillgänglig.

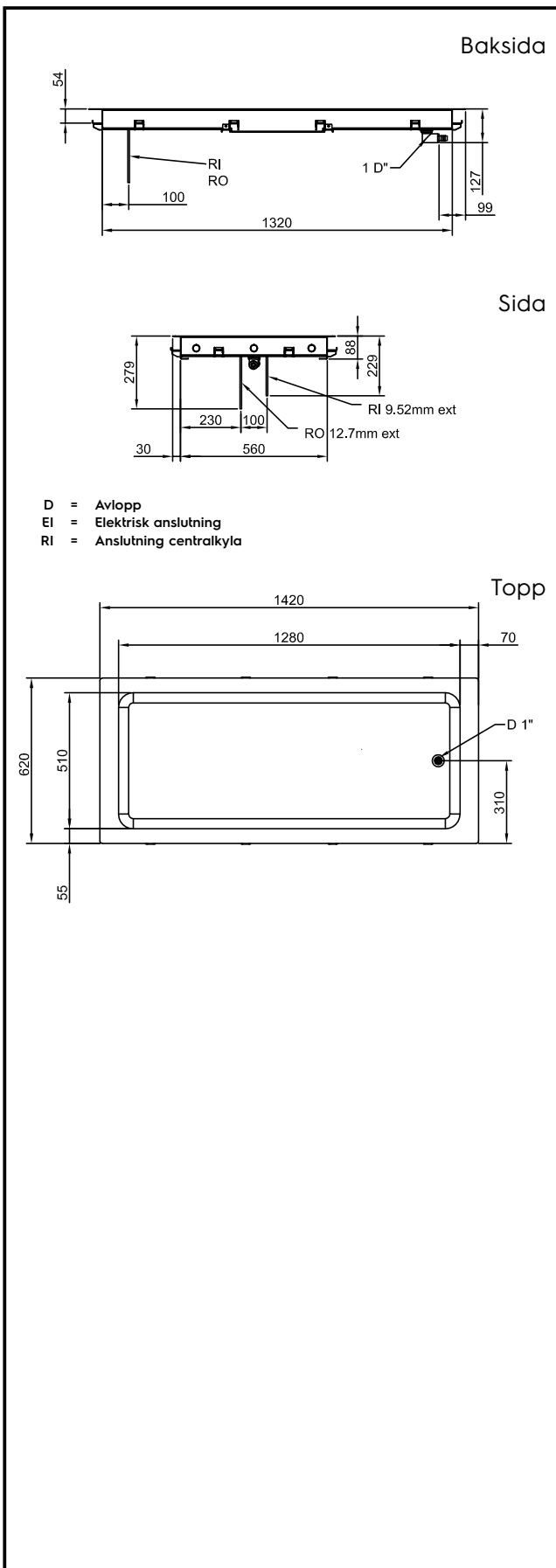
### Konstruktion

- Brunnens botten är lutande för att underlätta vattentömning.
- Köldmedium R452a
- Med dräneringshål.
- Digital styrning med temperaturdisplay.
- IPx2 intyg för vattentålighet.
- Basen är utrustad med kopparrör för att säkerställa effektiv kylning. Med detta system kommer luften i kontakt med de kalla ytorna och svalnar.
- Topp i rostfritt stål 30 mm djup.

### Hållbarhet

- Utmärkt isolering vilket minskar energiförlusten.





## Elektricitet

### Spänning:

341111 (D14R4)

220-240 V/1N ph/50 Hz

### Effekt, max:

0.02 kW

## Vatten

### Storlek vattenavlopp:

1"

## Viktig information

### Yttermått, bredd

1420 mm

### Yttermått, djup

620 mm

### Yttermått, höjd

90 mm

### Nettovikt:

25.8 kg

### Fraktvikt:

57 kg

### Frakthöjd:

210 mm

### Fraktbredd:

660 mm

### Fraktdjup:

1460 mm

### Fraktvolym:

0.2 m<sup>3</sup>

### Topptemperaturen:

-10 / 0 °C

## Kyldata

### Köldmedium:

R452A

### Anslutning, centralkyla

#### utlopp:

12.7 mm

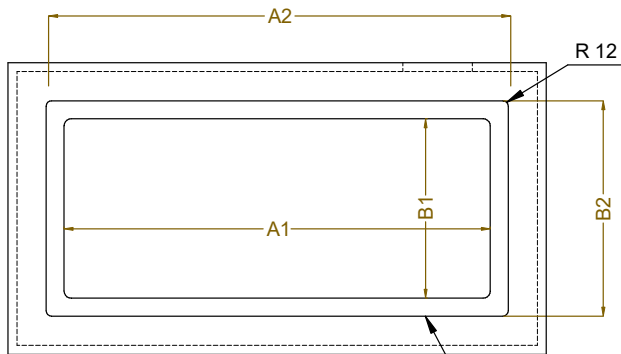
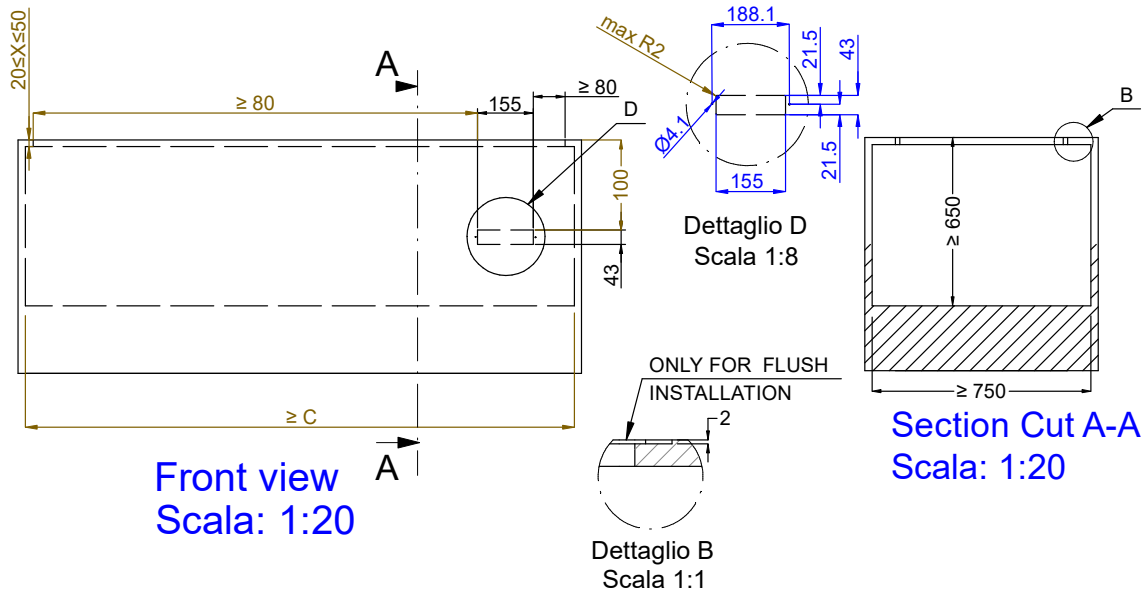
### Anslutning, centralkyla in:

9.52 mm

## Hållbarhetsdata

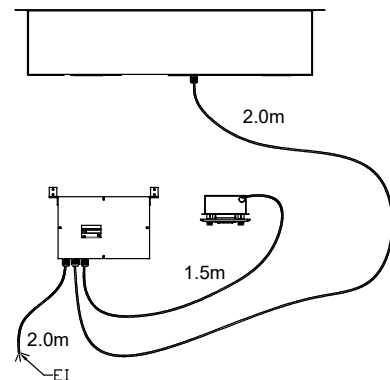
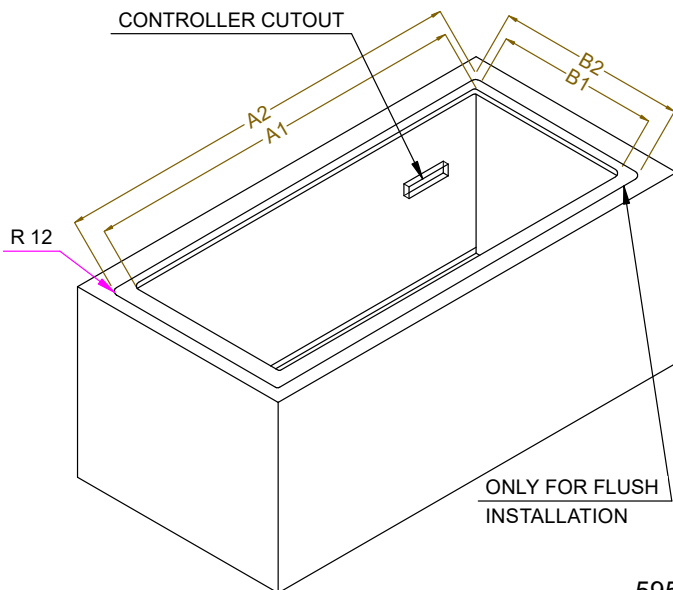
### Ljudnivå:

0 dBA



| CAPACITY | CUTOUT |     | LOWERING FOR FLUSH INSTALLATION |     | C    |
|----------|--------|-----|---------------------------------|-----|------|
|          | A1     | B1  | A2                              | B2  |      |
| 1GN      | 370    | 580 | 454                             | 624 | 550  |
| 2GN      | 690    |     | 774                             |     | 870  |
| 3GN      | 1020   |     | 1104                            |     | 1200 |
| 4GN      | 1340   |     | 1424                            |     | 1520 |
| 5GN      | 1660   |     | 1744                            |     | 1840 |
| 6GN      | 1990   |     | 2074                            |     | 2170 |

Top view  
Scala: 1:20



595T01Z00 - COLD S/S SURFACE REMOTE